



luceviva

FINESTRE **NURITH**



luceviva



Il suo nome non ha bisogno di spiegazioni: è un manifesto di design essenziale e comfort.

Non è solo la finestra con il profilo in PVC minimale e una maggiore superficie vetrata, è molto di più.

La luce naturale migliora l'umore, aumenta la produttività e influisce sul benessere fisico dell'uomo.

Luceviva è la finestra che regala più luce a te e ai tuoi spazi.

luceviva

Grandi numeri per un profilo ridotto

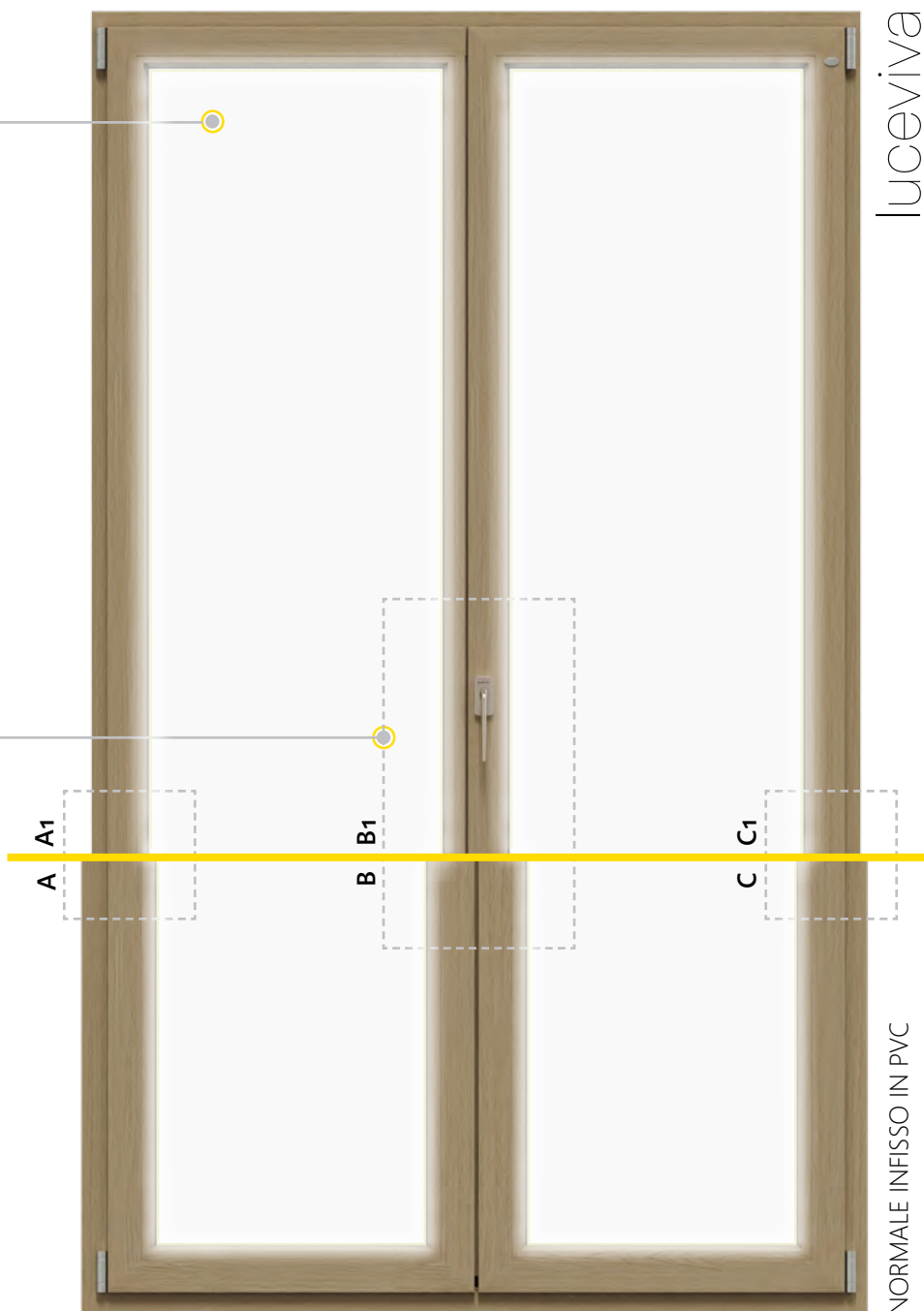
+30% di luce

Rispetto a una normale finestra in PVC, LUCEVIVA presenta un nodo centrale ridotto con l' **aumento della superficie vetrata del 30%**.

LUCEVIVA è la soluzione ideale per le abitazioni con minor esposizione solare.

nodo centrale ridotto del 35%

Il nodo centrale asimmetrico permette una maggiore stabilità nella movimentazione della maniglia e quindi nella tenuta della ferramenta.



luceviva

Caratteristiche tecniche

trasmissione termica
fino a $U_f = 1.2 \text{ W/m}^2\text{K}$

rinforzo in acciaio
per anta e telaio

riscontro anti-effrazione
perimetrale

camere
anta 5 - telaio 6

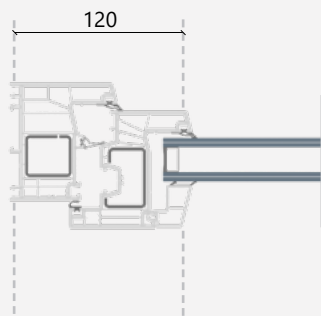
spessore telaio
76mm

guarnizioni
3 di serie

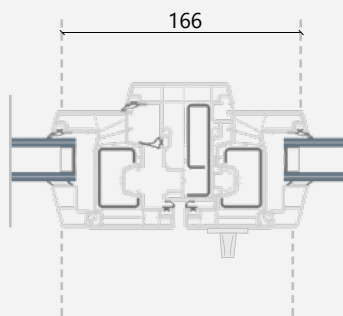
Nodi e ingombri a confronto

NORMALE INFISSO IN PVC

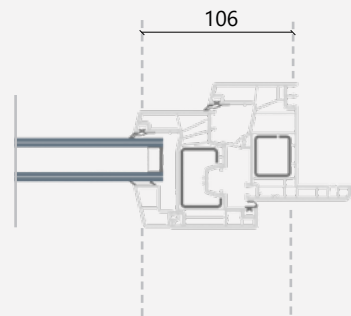
sezione A-A1



sezione B-B1

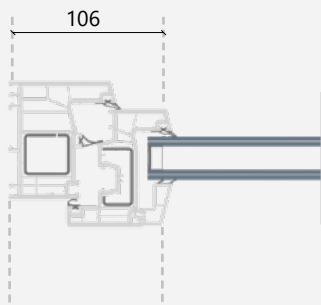


sezione C-C1

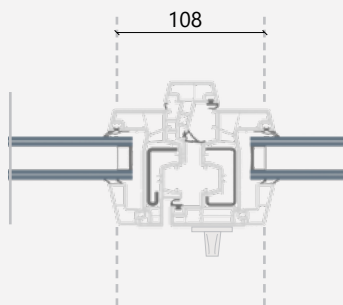


luceviva

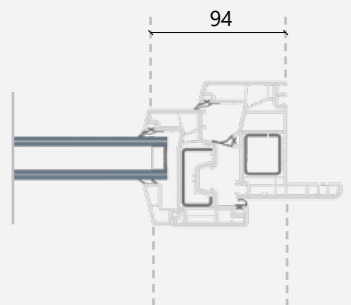
106



108



94



Telaio L

Il nodo laterale con telaio L passa da 120 a 106 mm

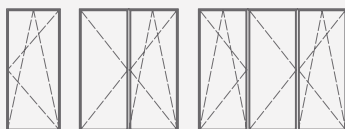
Nodo centrale

Il nodo centrale si riduce da 166 mm a 108 mm

Telaio Z

Il nodo laterale con telaio Z passa da 106 a 94 mm

Tipologie realizzabili



luceviva



nurith.it

NURITH S.p.A.

SEDE LEGALE

Stabilimento produttivo SUD

C.da S. Maria Dattoli

74013 Ginosa (TA)

tel. +39 099 821 7111

c.f. P.IVA 01785690734

codice destinatario M5UXCR1

Stabilimento produttivo NORD

Strada Comunale Albareda, 2/A

46023 Bondeno di Gonzaga (MN)

tel. 0376 1888315